

2 écrous M10 à
embase crantée

tronçonner le carter plastique
de 35 à 40 mm

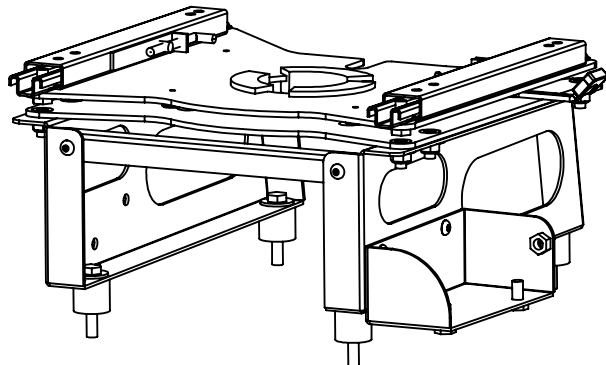
2 vis TH M10x25, 25 N.m

MONTAGE ENSEMBLE BASE + CAISSON PILOTE CBTO22G2

2 écrous nylstop M8

cornière de
liaison K0

2 vis TBHC
M8x16,
23 N.m



ARRIERE

AVANT

2 vis TBHC M8x12, 23 N.m

2 rondelles contact M8x18

glissières d'origine K0

tronçonner les 2 ergots sous
la glissière

base tournante pilote K0

6 vis TFHC M10x25, 25 N.m

6 rondelles M10x27x2

6 écrous nylstop M10

flanc caisson droit + gauche

3 écrous nylstop M8

support frein à main

3 vis TBHC
M8x16
23 N.m

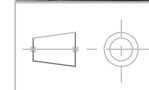
4 vis d'origine K0 M10x60, 40 N.m

4 entretoises pour tapis de sol lg 30 mm

ind C : précisions découpes
2 vis origine --> 2 vis TH M10x25
ind B : 2 écrous nylstop M10
--> 2 écrous à embase M10
ajout couple de serrage



montage ensemble
base tournante + caisson pilote
pour siège d'origine K0



CBTO22G2

Echelle : 1/7

Matière :

Traitement : peinture

Client :

C	11/09/2017	AL
B	15/11/2016	AL
A	22/07/2016	AL
IND	DATE	INIT